

Montagehinweis VARIO FIX II

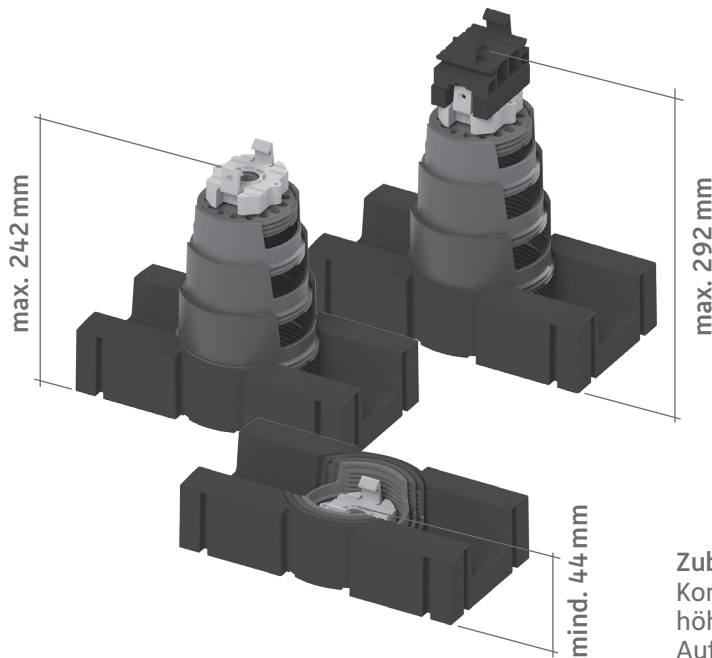
www.megawood.com

Stand: 09.03.2022

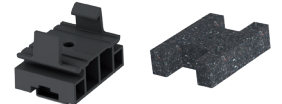


Made in Germany

megawood[®]

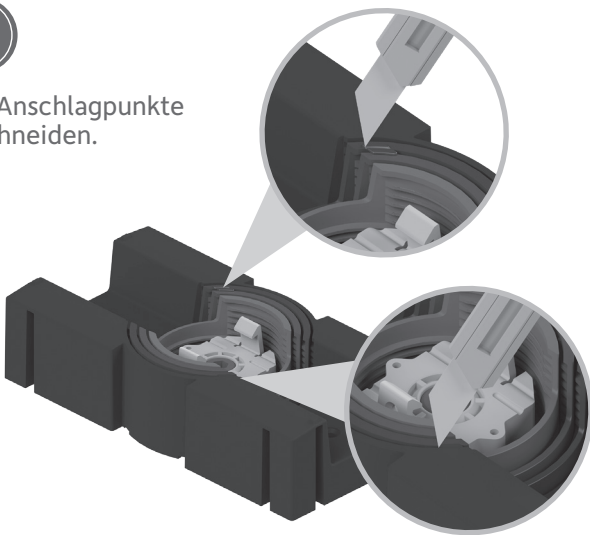


Zubehör:
Komfortpad und Aufsatzteil für
höheren Trittkomfort und zusätzliche
Aufbauhöhe



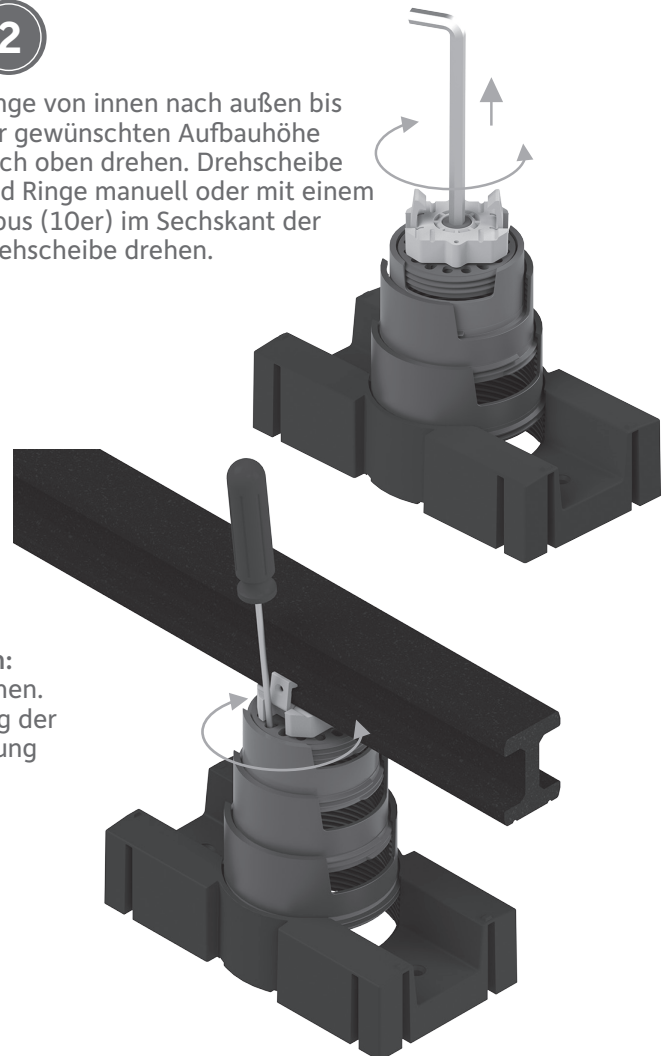
1

Alle Anschlagpunkte
abschneiden.



2

Ringe von innen nach außen bis
zur gewünschten Aufbauhöhe
nach oben drehen. Drehscheibe
und Ringe manuell oder mit einem
Inbus (10er) im Sechskant der
Drehscheibe drehen.



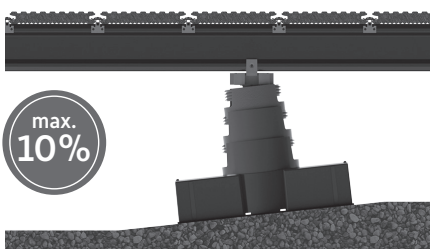
3

Feineinstellung mit eingerastetem Konstruktionsbalken:
Drehscheibe manuell oder mittels Schraubendreher drehen.
Dafür Schraubendreher seitlich von oben in eine Öffnung der
Drehscheibe stecken und Drehscheibe durch Hebelwirkung
drehen.

Tipp: Konstruktionsbalken entlasten, um
die Drehscheibe leichter zu drehen.

!

Auf Dachterrassen oder alten Stein-/Steinzeugbelägen
ist der VARIO FIX auf geeigneten Bautenschutzmatte
zu positionieren.



für Konstruktionsbalken
40 x 60 mm



für Konstruktionsbalken
80 x 60 mm

Hinweis: Konstruktionsbalken gerade
von oben einrasten.

Weitere Informationen siehe:

- Bauplan Terrassensystem mit VARIO FIX
- Montagehinweis VARIO FIX I